

ARNÉS BIHOR PLUS 80077

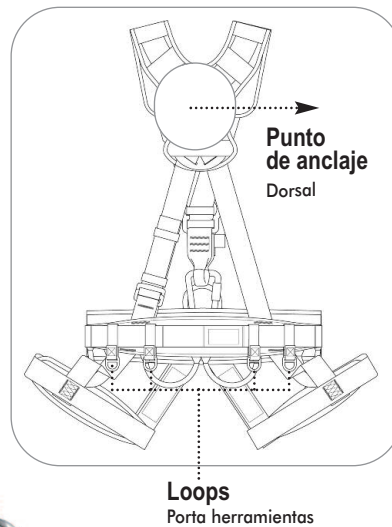
(5 puntos: 1 dorsal, 2 suspensión, 2 posicionamiento)

SAFETOP®

VISTA FRONTAL



VISTA TRASERA



Cinturón-faja
con anilla frontal para
posición de asiento

**Puntos
de anclaje
laterales**

**Perneras
acolchadas**



DATOS TÉCNICOS

Puntos de anclaje totales	5
Puntos frontales (de suspensión)	2
Punto de anclaje dorsal	1
Puntos de posicionamiento	2
Ajustable en piernas y hombros	SÍ
Cinturón de posicionamiento	SÍ
Arnés de asiento	SÍ
Acolchado	SÍ
Loops portaherramientas	SÍ (6)
Peso del arnés	1720 g aprox
Embalaje	1 ud

TALLAS DISPONIBLES

		Estándar - Única	
H	A	75-120 cm	
	B	90-110	
	C	50-80	
	H	55-80	

Descripción

- ▶ EPI categoría III. Arnés de asiento para trabajos en suspensión de ascenso y descenso.
- ▶ Versión innovadora del clásico arnés Bihor (80076).
- ▶ Incorpora las cintas superiores elásticas junto a un protector cervical para mayor confort.
- ▶ 5 puntos de anclaje: 2 frontales de suspensión, 2 laterales de posicionamiento y 1 dorsal.
- ▶ Dos musleras con protectores dorsales y hebillas de ajuste.
- ▶ Dos cintas elásticas que unen el cinturón con las musleras permitiendo mayor flexibilidad en los movimientos.
- ▶ Una faja acolchada con ocho puntos de suspensión para herramientas en la parte dorsal.
- ▶ Dos cintas principales, de 45 mm, que pasan por los hombros, convergen y se unen a un mosquetón, que se conecta a la cinta ventral. Mosquetón ventral con apertura de ornillo de 25 mm.
- ▶ Anillas y hebillas en aluminio.

STANDARDS

- ▶ **EN361** (Arneses anticaídas)
- ▶ **EN358** (Trabajo de posicionamiento)
- ▶ **EN813** (Arnés de asiento)

Materiales

- ▶ Cintas de poliéster de 45 mm de ancho
- ▶ Hebillas de acero galvanizado y aluminio

Tiempo de vida

- ▶ El tiempo máximo de vida es de hasta 10 años a partir de la fecha de fabricación para plásticos y productostextiles. Es indefinido para productos metálicos.
- ▶ Revisiones: las revisiones deben hacerse anualmente por una persona autorizada por el fabricante o por el fabricante.
- ▶ Ficha de uso: la ficha de uso del equipo debe rellenarse acorde a las instrucciones adjuntas al arnés. Nunca extrávie la ficha de uso. Podrían solicitársela en una inspección y es obligatorio que esté correctamente cubierta.

Aplicaciones

- ▶ Suspensión en superficie, descenso autocontrolado, líneas de vida verticales u horizontales, fijación en altura, trabajo en planos inclinados, etc.



WWW.SAFETOP.NET



Cualquier consulta puede dirigirse a: info@safetop.net o al tel. 981 649811 Dpto. Comercial

Safetop Innovative Protection S.L. | R/O Morrazo, nº 2 - 15171, Iñás, Oleiros (A Coruña) SPAIN | Tel: +34 981 649 811 / Fax: +34 981 649 812