

DANUBIO 30.000L/H


V-II

HIGH PERFORMANCE SERIES



EN809/AC/2010 2006/42/EC EU/2016/1628 2014/30/EU 2000/14/EC (AM 2005/88/EC)

FICHA TÉCNICA - TECHNICAL DATA SHEET

 **POWER PRODUCTS**
GENERGY



MODELO	DANUBIO II
Aplicación / Application	Aguas Limpias o sucias sin solidos >5º / Clean and dirty water without solid >5º
Tamaño rosca-Diámetro / Tread size-Diameter	1XBSP 2" - 50mm
Caudal máximo / maximum Flow	30.000L/H
Altura máxima de aspiración / Max suction head lift	7MTS
Altura máxima total / Total lift discharge	95MTS
Tiempo aspiración a 5mts / Self priming time at 5mts	≤200S
Modelo motor / Engine model	SGB420PRO
Cilindrada / Displacement	420cc
Tipo de motor / Engine type	Gasolina, 4 tiempos OHV refrigerador por aire / Gasoline 4 stroke OHV air cooled
Nivel de presión acústica media 7mts LpA (Ralentí-nominal) Sound pressure level average 7mts LpA (Idle-rated)	73dB – 82dB (A)
Nivel de potencia acústica garantizada LwA Guaranteed sound power level LwA	≤111dB
Incertidumbre de la medición / Measurement uncertainty	≤1.5dB
Tipo de arranque / Starting type	Manual / Recoil
Capacidad tanque combustible / Fuel tank capacity	6L
Consumo al 25-50-75% acelerador / Consumption 25-50-75% throttle	1.8L/H — 2.3L/H — 3L/H
Autonomía 25-50-75% acelerador / Long run time 25-50-75% throttle	3.3H — 2.6H — 2H
Capacidad y grado de aceite / Oil grade and capacity	1.1L — SAE10W40
Estándar / Standard	EN809
Temperatura de servicio / Service temperature	5º-40º
Kit de transporte / wheel kit	Integrado con ruedas de 10" / Integrated with 10" wheels
Dimensiones sin — con ruedas / Dimensions without — with wheels	753X605X590 — 753X705X691mm
Peso / Weight	78kg
Referencia / Item	30040
	MANTENIMIENTO / MAINTENANCE
filtro de aire / Air filter	400016
Bujía / Spark plug	400001
Reten de agua / Water seal	401757
Puesta en marcha	000000
Revisión general 500horas /General maintenance 500hours	000000

DESTACADO / HIGHLIGHT

Motor 4 tiempos EURO V GENERGY SGB420PRO. Bajas emisiones, excelente rendimiento. Fiabilidad y durabilidad aseguradas.

Motor y cuerpo hidráulico aislados del bastidor mediante silentblock. Mejor absorción de las vibraciones disminuyendo a rigidez y aumentando la vida útil del equipo.

Bastidor envolvente para una mayor protección frente a golpes. Kit de transporte profesional integrado.

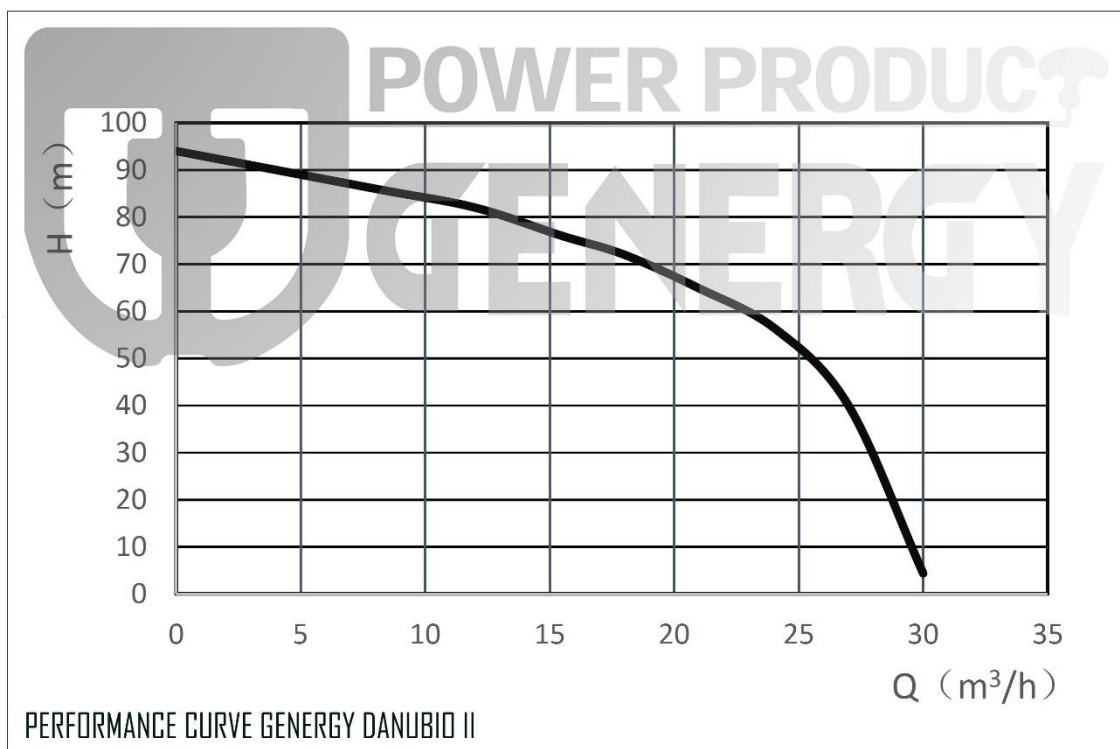
Cuerpo hidráulico, turbina y voluta fabricadas en aluminio. Reten de agua cerámico.

Cuenta horas digital, para un mejor control de las labores de mantenimiento.

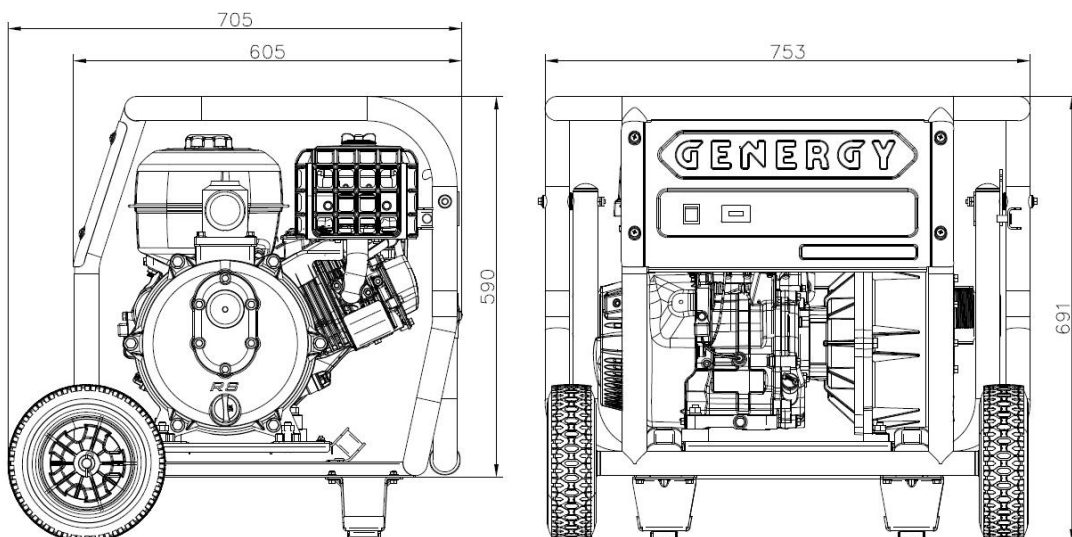
Nota: Se aconseja el uso de válvula de pie cuando se aspira a mas de un metro por debajo del nivel de la bomba.

Documentación del equipo: ESPAÑOL-INGLES Manual usuario: ESPAÑOL-INGLES-PORTUGUES.

CURVA DE RENDIMIENTO / PERFORMANCE CURVE



DIMENSIONES / DIMENSIONS



ACCESORIOS (NO INCLUIDOS) / ACCESSORIES (NOT INCLUDED)

DABUBIO 2" accessories-acesorios MOTOBOMBA-WATERPUMP

Cambia al **CLICK** de nuestros conectores rápidos
Change to **CLICK** of our quick connectors



POSICIÓN	A CONECTOR RÁPIDO QUICK CONNECTOR	B CONECTOR RÁPIDO QUICK CONNECTOR	C CONECTOR RÁPIDO QUICK CONNECTOR	D CONECTOR RÁPIDO QUICK CONNECTOR	E CONECTOR RÁPIDO QUICK CONNECTOR	F CONECTOR RÁPIDO QUICK CONNECTOR	G RECAMBIO JUNTA CONECTOR GASKET REPLACEMENT	H VALVULA DE PIE FOOT VALVE	I ABRAZADERA (RUND) CLAMP (2PC)
2" ID54MM									
REF	2015203	2015213	2015223	2015233	2015243	2015253	2015283	2015263	2015273
<p>El siguiente esquema no pretende mostrar una instalación real, su único cometido es ver las diferentes posibilidades de conexión mediante camlock. The following scheme is not intended to show an actual installation, its only purpose is to see different possibilities of connection via camlock.</p>									
<p> En naranja mangueras solo válida para descarga. Orange hose suitable only with suction.</p>			<p> En gris mangueras válidas para aspiración. Grey hoses suitable with suction.</p>						
<p>ok Con los accesorios originales GENERGY no hay sorpresas, todos nuestros accesorios y bombas usan el mismo tipo de rosca. Los diámetros de las mangueras y conectores para manguera han sido fabricados a demanda para una coincidencia perfecta.</p>									
REF	INADECUADA NO SUITABLE	2015303 (1 MTS) 2015303B (ROLL 50MTS)	2015314 (1 MTS) 2015314B (ROLL 50MTS)	INADECUADA NO SUITABLE	2015312 (1 MTS) 2015312B (ROLL 50MTS)	INADECUADA NO SUITABLE			
2" ID54MM									
POSICIÓN	J ANILLADA ECONOMICA / HELIX CHEAP 3BAR	K ANILLADA FUERTE / HELIX STRONG 5 BAR	L ANILLADA FUERTE / HELIX STRONG 16 BAR	M PLANA BAJA PRESION / FLAT LOW PRESSURE 3BAR	N PLANA ALTA PRESION / FLAT HIGH PRESSURE 10BAR	O ANTICORROSION / TD CORROSIVES 11BAR			



STOCK GARDEN GROUP
 Calahorra 26500 (La Rioja)
 Tel: 941152733 - Fax: 9411152750
 Website: www.genergy.es
 Contact: info@genergy