


VELETA 2800W

V-II



ISO8528-13:2016 2006/42/EC EU/2016/1628 2014/30/EU 2000/14/EC (AM 5/88/EC) 2011/65/EU RoHS 1907/2006/CE REACH

FICHA TÉCNICA - TECHNICAL DATA SHEET

 **POWER PRODUCTS**
GENEGERY



MODELO	VELETA 2800W
Sistema de estabilización / Stabilizer system	Electrónica "SVR" / Electronic "SVR"
Voltaje - frecuencia / Voltage - Frequency	230V - 50Hz
AC 230V Máxima / Maximum (S2 5min)	2800W
AC 230V Nominal / Rated (COP)	2500W
AC 400V Máxima / Maximum (S2 5min)	-
AC 400V Nominal / Rated (COP)	-
Tipo por su número de fases / Number phase class	Monofásico / Single-phase
Factor de potencia / Power factor	1
Modelo motor / Engine model	SGB210PRO
Cilindrada / Displacement	208cc
Tipo de motor / Engine type	Gasolina, 4 tiempos OHV refrigerador por aire / Gasolina 4 stroke OHV air cooling
Nivel de presión acústica media 7mts LpA (Ralentí-nominal) Sound pressure level average 7mts LpA (Idle-rated)	64dB – 73dB
Nivel de potencia acústica garantizada LwA Guaranteed sound power level LwA	96dB
Tipo de arranque / Starting type	Eléctrico y Manual/Recoil and electric
Capacidad tanque combustible / Fuel tank capacity	2.6L
Consumo al 25-50-75% carga/Consumption 25-50-75% load	0.8 L/H — 1.0L/H — 1.3L/H
Autonomía 25-50-75% carga/Long run time 25-50-75% load	3.25H — 2.6H — 2.0H
Capacidad y grado de aceite / Oil grade and capacity	0.6L — SAE10W40
Nivel de aislamiento / Insulation grade	F
Clase según calidad de aislamiento / Quality insulation class	A
Clase según rendimiento / Performace class	G1
Estándar / Standard	ISO 8528-13:2016
Kit de transporte / Wheel kit	Integrado con ruedas de 8" / Integrated with 8" wheels
Dimensiones / Dimensions	710x517x527mm
Peso / Weight	56kg
Referencia / Item	11005
	MANTENIMIENTO / MAINTENANCE
filtro de aire / Air filter	400014
Bujía / Spark plug	400001
Escobillas / Brush	400064
Puesta en marcha	000000
Revision general 500horas /General maintenance 500hours	000000

DESTACADO / HIGHLIGHT

Motor EURO V GENERGY SGB210PRO. Bajas emisiones y excelente rendimiento. Fiabilidad y durabilidad aseguradas.

Nuevo diseño con ruedas y manecra integradas (no sobresalen del bastidor) reduciendo el espacio de almacenaje.

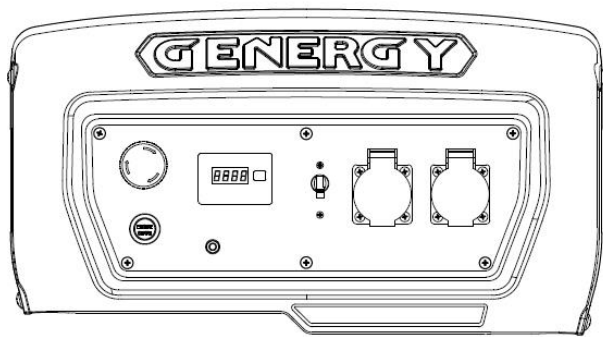
Pantalla indicadora de labores de mantenimiento, avisa al usuario de los procedimientos. Además, muestra V-HZ-horas.

Alternador sobredimensionado y bobinado en cobre de alta calidad.

Nuevo Regulador SVR, permite arranque de motores de mayor tamaño y protege al alternador de sobrecargas. >06-2019

Documentación del equipo: ESPAÑOL-INGLES Manual usuario: ESPAÑOL-INGLES-PORTUGUES.

PANEL DE CONTROL / CONTROL PANEL



Display inteligente / Smart gauge

Toma de tierra / Ground terminal

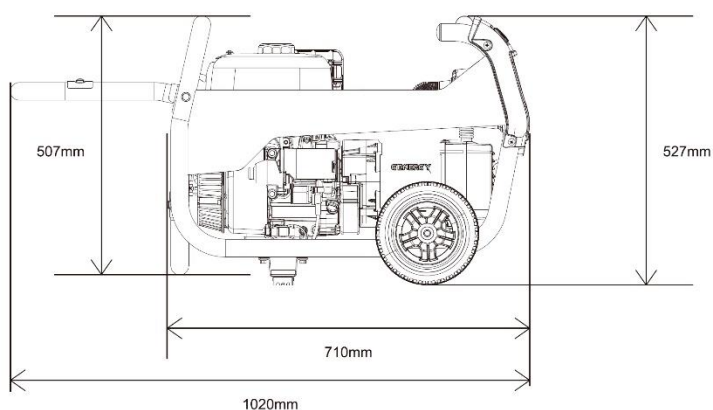
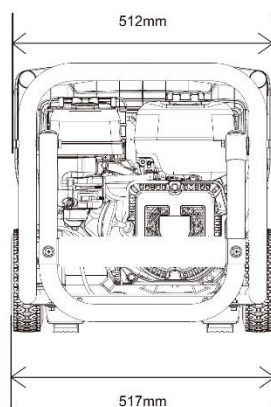
Tomacorrientes / Socket 2x16A IP44

Disyuntor general /General Breaker

Botón pare-emergencia / Emergency-stop button

Pulsador arranque eléctrico/ Electric push button

DIMENSIONES / DIMENSIONS



STOCK GARDEN GROUP

Calahorra 26500 (La Rioja)

Tel: 941152733 - Fax: 941152750

Website: www.genergy.es

Contact: info@genergy