

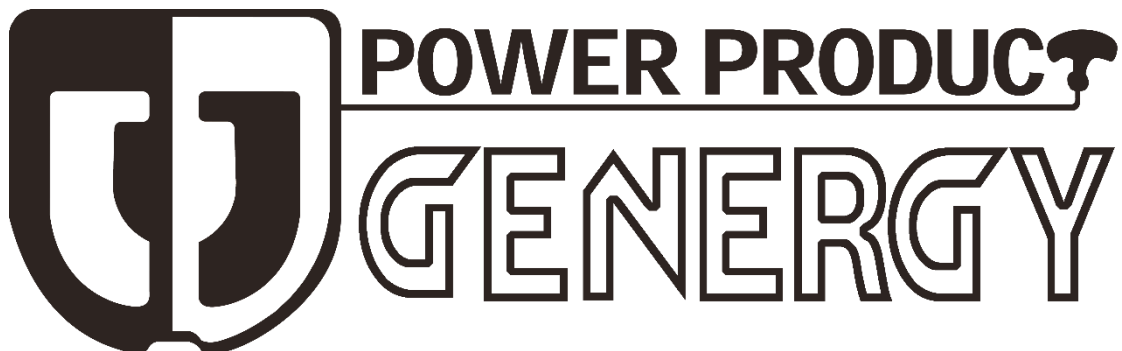
MULHACEN **ATS** 7000W

V-II



ISO8528-13:2016 2006/42/EC EU/2016/1628 2014/30/EU 2000/14/EC (AM 5/88/EC) 2011/65/EU RoHS 1907/2006/CE REACH

FICHA TÉCNICA - TECHNICAL DATA SHEET





MODELO	MULHACEN ATS 7000W
Sistema de estabilización / Stabilizer system	Electrónica "AVR" / Electronic "AVR"
Voltaje - frecuencia / Voltage - Frequency	230V - 50Hz
AC 230V Máxima / Maximum (S2 5min)	7000W
AC 230V Nominal / Rated (COP)	6500W
AC 400V Máxima / Maximum (S2 5min)	-
AC 400V Nominal / Rated (COP)	-
Tipo por su número de fases / Number phase class	Monofásico / Single-phase
Factor de potencia / Power factor	1
Modelo motor / Engine model	SGB420PRO
Cilindrada / Displacement	420cc
Tipo de motor / Engine type	Gasolina, 4 tiempos OHV refrigerador por aire / Gasolina 4 stroke OHV air cooling
Nivel de presión acústica media 7mts LpA (Ralentí-nominal) Sound pressure level average 7mts LpA (Idle-rated)	68dB – 74dB
Nivel de potencia acústica garantizada LwA Guaranteed sound power level LwA	97dB
Tipo de arranque / Starting type	Manual-Elctrico-Automático ante un fallo de la general Recoil -Electric-Automatic as support in mains failure
Capacidad tanque combustible / Fuel tank capacity	28L
Consumo al 25-50-75% carga/Consumption 25-50-75% load	2.0 L/H — 2.6L/H — 3L/H
Autonomía 25-50-75% carga/Long run time 25-50-75% load	14H — 10.7H — 9.3H
Capacidad y grado de aceite / Oil grade and capacity	1.1L — SAE10W40
Nivel de aislamiento / Insulation grade	F
Clase según calidad de aislamiento / Quality insulation class	A
Clase según rendimiento / Performace class	G1
Estándar / Standard	ISO 8528-13:2016
Kit de transporte / Wheel kit	Integrado con ruedas de 8" / Integrated with 8" wheels
Dimensiones / Dimensions	745x680x669cm
Peso / Weight	92kg
Referencia / Item	10035
	MANTENIMIENTO / MAINTENANCE
filtro de aire / Air filter	400010
Bujía / Spark plug	400001
Escobillas / Brush	400064
Puesta en marcha	000000
Revision general 500horas /General maintenance 500hours	000000

DESTACADO / HIGHLIGHT

Motor EURO V GENERGY SGB420PRO. Bajas emisiones y excelente rendimiento. Fiabilidad y durabilidad aseguradas.

Función de arranque automático ante un fallo de red. Relé de transferencia integrado, no requiere cuadro externo.

Mantenedor de batería integrado para evitar descarga de la batería en largos periodos de inactividad.

Diseño Zero gravity, permite el desplazamiento del equipo de forma extremadamente cómoda.

Pantalla indicadora de Voltaje- frecuencia y horas de uso.

Alternador sobredimensionado y bobinado en cobre de alta calidad.

Documentación del equipo: ESPAÑOL-INGLES Manual usuario: ESPAÑOL-INGLES-PORTUGUES.

PANEL DE CONTROL / CONTROL PANEL



Llave arranque eléctrico/ key ignition

Display V-Hz-H / Display V-Hz-H

Toma de tierra / Ground terminal

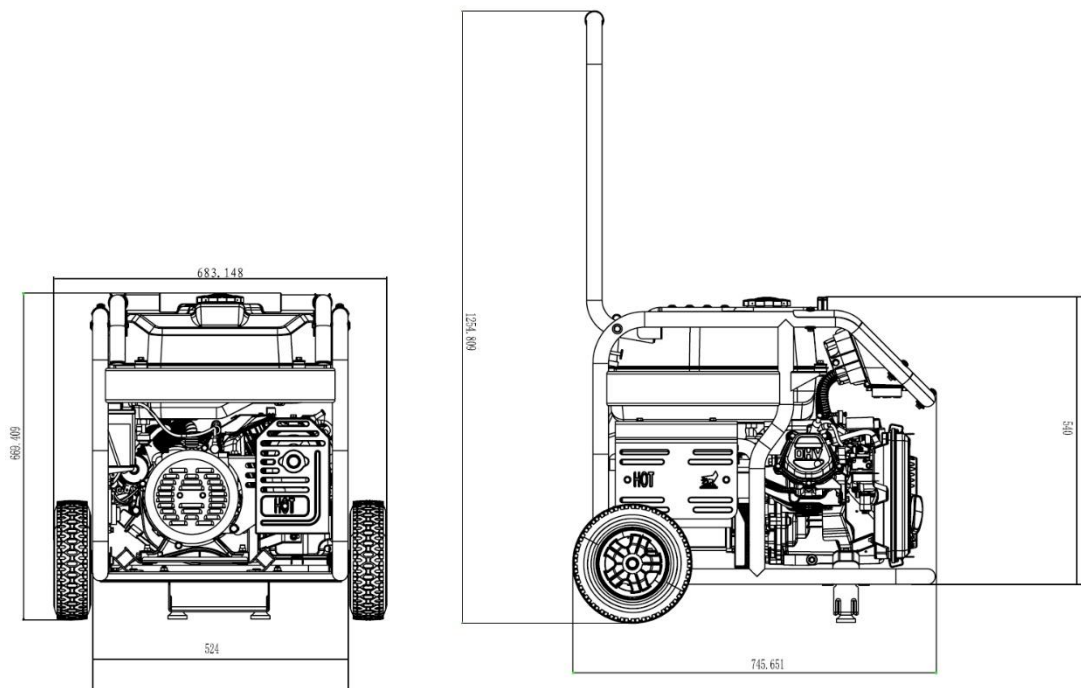
Tomacorrientes / Socket 1x32A IP44

Disyuntor general /General Breaker

Interruptor modo automático / Auto mode switch.

Terminales entrada red / Mains input terminals

DIMENSIONES / DIMENSIONS



STOCK GARDEN GROUP

Calahorra 26500 (La Rioja)

Tel: 941152733 - Fax: 941152750

Website: www.genergy.es

Contact: info@genergy