

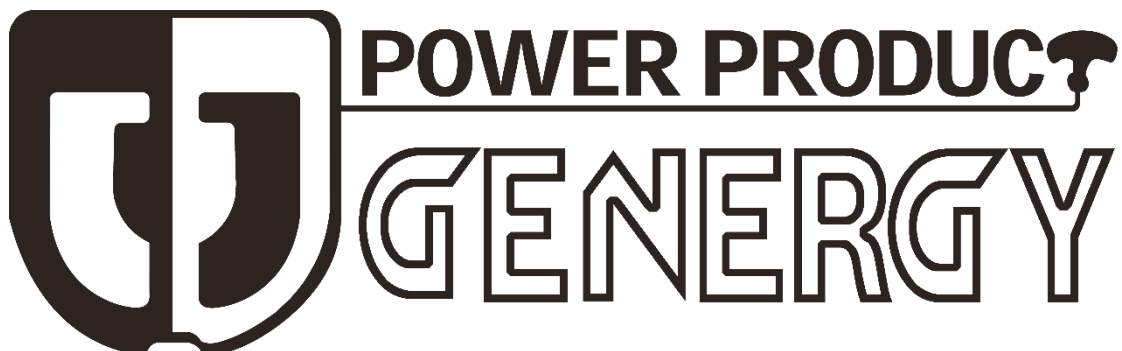
GAS COMPRESSOR-COMPRESOR A GASOLINA

# MISTRAL 8BAR 1000 L/M



ISO12100:2010 EN1012-1:2010 2006/42/EC 2011/65/EU RoHS

FICHA TÉCNICA - TECHNICAL DATA SHEET





| MODELO  | MISTRAL 8BAR 1000L/H  |
|---|---|
| Desplazamiento maximo de aire / Max air displacement                      | 1000L/M   |
| Desplazamiento aire 2BAR/ Max air displacement 2BAR                       | 877L/M  |
| Desplazamiento aire 4BAR/ Max air displacement 4BAR                       | 778L/M  |
| Desplazamiento aire 6BAR/ Max air displacement 6BAR                       | 702L/M  |
| Desplazamiento aire 8BAR/ Max air displacement 8BAR                       | 648L/M  |
| Capacidad del tanque de aire / Air tank capacity                          | 110L  |
| Tiempo presurizado 0 a 8BAR / Pumping up time 0 to 8BAR                   | 60SEC   |
| Modelo de motor / Engine Model  | GENERGY SGB420PRO   |
| Cilindrada / Displacement   | 420cc   |
| Tipo de motor / Engine type   | Gasolina, 4 tiempos OHV refrigerador por aire / Gasolina 4 stroke OHV air cooling |
| Nivel sonoro a 4mts LpA (carga-reposo)<br>Sound level at 4mts (load/rest) | 91dB – 88dB   |
| Tipo de arranque / Starting type  | Manual y eléctrico / Recoil and electric  |
| Capacidad tanque combustible / Fuel tank capacity                         | 6L  |
| Consumo en carga-reposo / Consumption Load-rest                           | 2.6L/H 1.0L/H   |
| Autonomía media estimada / Average consumption estimate                   | 3.3H  |
| Aceite para motor / Oil for gasoline engine                               | SAE10W40 (1.1L)   |
| Aceite para el compresor / Oil for head compressor                        | ISO100 – SAE30 (1.0L)   |
| Estándar / Standard   | ISO12100:2010 EN1012-1:2010 EN60204-1:2006+A1:2009+AC2010                         |
| Kit de transporte / Wheel kit   | Si con ruedas de 10" / Integrated with 10" wheels                                 |
| Dimensiones sin manillar / Dimensions without handle                      | 1202X546X989mm  |
| Peso / Weight   | 187kg   |
| Referencia / Item   | 31115   |
|   | <b>MANTENIMIENTO / MAINTENANCE</b>  |
| Filtro de aire motor / Engine air filter                                  | 400016  |
| Filtro aire compresor / Compressor air filter                             | 402913  |
| Bujia / Spark plug  | 400001  |
| Correa transmision / Transmission belt                                    | 402901  |
| Puesta en marcha / Prior start-up service                                 | 000000  |

## DESTACADO / HIGHLIGHT

Motor EURO V GENERGY SGB420PRO. Bajas emisiones y excelente rendimiento. Fiabilidad y durabilidad aseguradas  
Dos salidas de aire con conector rápido, regulador de presión y manómetros indicadores de presión de salida y calderín.  
Cabeza compresora de alta calidad, fabricada en acero fundido, garantiza una larga vida.  
Documentación del equipo: ESPAÑOL-INGLES Manual usuario: ESPAÑOL-INGLES-PORTUGUES.

## PANEL DE CONTROL / CONTROL PANEL



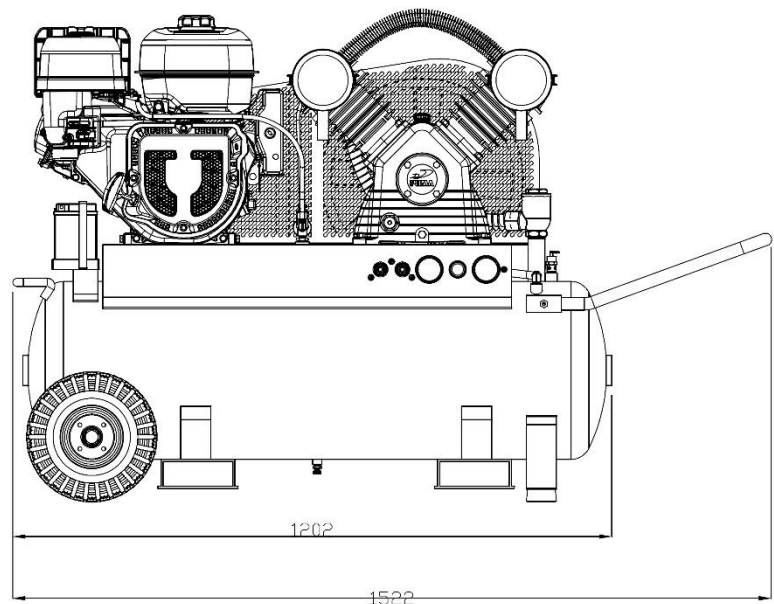
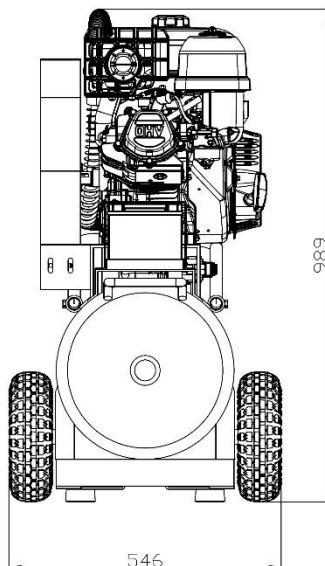
2 conectores de salidas de aire  
2 Supply air connectors

Manómetro presión de salida  
Supply pressure gauge

Regulador de presión  
Pressure regulator

Manómetro presión de calderín  
Tank pressure gauge

## DIMENSIONES / DIMENSIONS



**STOCK GARDEN GROUP**  
Calahorra 26500 (La Rioja)  
Tel: 941152733 - Fax: 9411152750  
Website: [www.genergy.es](http://www.genergy.es)  
Contact: [info@genergy](mailto:info@genergy)