

SDF-50

Horno de secado de fundente con termostato digital



Los SDF son grandes contenedores para el secado y el almacenamiento de polvo de soldadura (fundente). Son fáciles de desplazar y cuentan con un termostato digital con un amplio rango de temperatura de almacenamiento. Tras el secado, la temperatura disminuye automáticamente hasta 130 °C (260 °F), la temperatura preestablecida de almacenamiento en seco recomendada.

- 50 kg (110 lb) de capacidad de almacenamiento
- 0-400 °C (32-752 °F) de temperatura de almacenamiento

Para más información, visite esab.com.



Especificaciones

Tensión de entrada	Trifásica 380 - 415 V (110 - 230 V)
Salida	3000 W
Corriente de salida	14 A
Dimensiones la. x an. x al.	1070 x 670 x 1130 mm (42 x 26 x 44 in)
Peso	110 kg (242 lb)

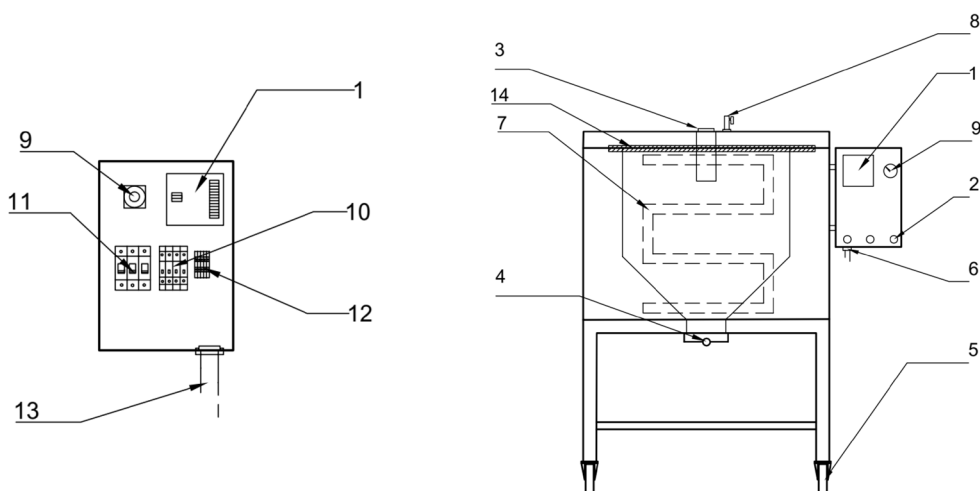
SDF-50

Información de pedido

Horno de secado de fundente SDF-50 trifásico, 400 V CA 50/60 Hz	0700100021
Horno de secado de fundente SDF-50 trifásico, 230 V CA 50/60 Hz	0700100022

Piezas de recambio y de desgaste

1	Termostato digital DT-109A	0700100002
2	Indicador luminoso 230 V	0700100003
2	Indicador luminoso 110 V	0700100004
3	Tirador de la puerta	0700100006
4	Brazo extractor SDF-50	0700100028
5	Ruedas sin frenos traseros	0700100008
5	Ruedas con frenos delanteros	0700100009
6	Prensaestopa de cables - SDE/SDF	0700100031
7	Elemento calefactor 230 V - SDE/SDF	0700100011
7	Elemento calefactor 110 V - SDE/SDF	0700100012
8	Válvula de aire	0700100020
9	Interruptor de corriente	0700100018
10	Fusible (automático) 10 A	0700100015
10	Fusible (automático) 2 A	0700100016
11	Contactador 230 V	0700100017
11	Contactador 110 V	0700100023
12	Terminal	0700100019
13	Cable de alimentación 400 V con enchufe CEE 5x32 A	0700100013
13	Cable de alimentación 110 V con enchufe - SDE/SDF	0700100014
14	Mecha de fibra de vidrio SDF-50	0700100163



ESAB / esab.com

