

SDE-50

Horno de secado de electrodos con termostato digital



Los SDE son grandes contenedores para el secado y el almacenamiento de electrodos. Son fáciles de desplazar y cuentan con un termostato digital con un amplio rango de temperatura de almacenamiento. Tras el secado, la temperatura disminuye automáticamente hasta 130 °C (260 °F), la temperatura preestablecida de almacenamiento en seco recomendada.

- 50 kg (110 lb) de capacidad de almacenamiento
- 0-400 °C (32-752 °F) de temperatura de almacenamiento

Para más información, visite esab.com.



Especificaciones

Tensión de entrada	Trifásica, 380 - 415 V
Salida	3000 W
Corriente de salida	8 A
Dimensiones la. x an. x al.	700 x 530 x 1070 mm (27,6 x 21 x 42 in) (17,7 x 26,3 x 27,5 in)
Peso	75 kg (165 lb)

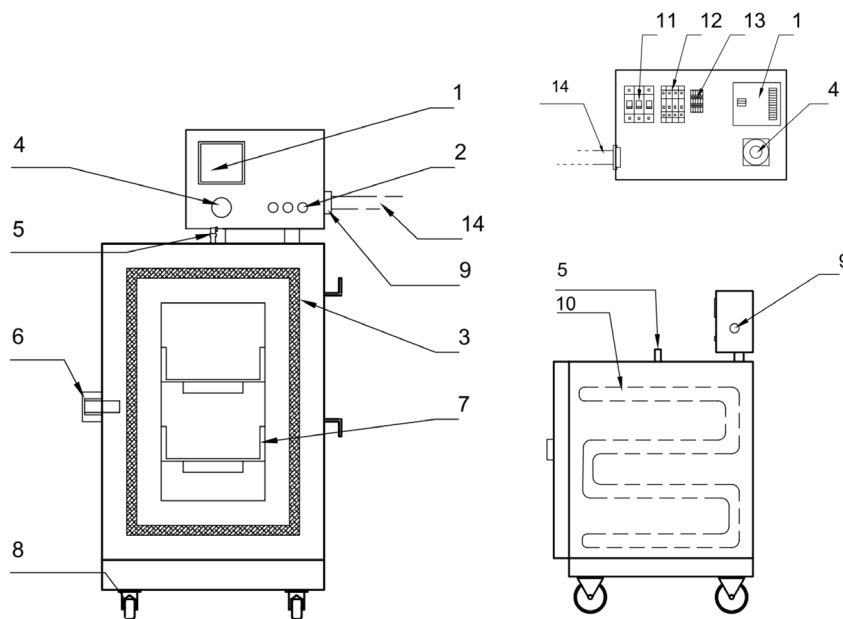
SDE-50

Información de pedido

Horno de secado de electrodos SDE-50 trifásico, 400 V CA 50/60 Hz	0700100092
Horno de secado de electrodos SDE-50 trifásico, 230 V CA 50/60 Hz	0700100093

Piezas de recambio y de desgaste

1	Termostato digital DT-109A	0700100002
2	Indicador luminoso 230 V	0700100003
2	Indicador luminoso 110V	0700100004
3	Mecha de fibra de vidrio SDE-50	0700100098
4	Interruptor de corriente	0700100018
5	Válvula de aire	0700100020
6	Tirador de la puerta	0700100006
7	Bandeja	0700100054
8	Ruedas sin frenos traseros	0700100008
8	Ruedas con frenos delanteros	0700100009
9	Prensaestopa de cables - SDE/SDF	0700100031
10	Elemento calefactor 230 V - SDE/SDF	0700100011
10	Elemento calefactor 110 V - SDE/SDF	0700100012
11	Contactador 230 V	0700100017
11	Contactador 110 V	0700100023
12	Fusible (automático) 10 A	0700100015
12	Fusible (automático) 2 A	0700100016
13	Terminal	0700100019
14	Cable de alimentación 400 V con enchufe CEE 5x32 A	0700100013
14	Cable de alimentación 110 V con enchufe - SDE/SDF	0700100014



ESAB / esab.com

