

PSE-5

Contenedor portátil para el almacenamiento en seco de electrodos con termostato manual



Los PSE son contenedores ligeros y manejables para el almacenamiento en seco de electrodos. Son fáciles de transportar y cuentan con un termostato manual con un amplio rango de temperatura de almacenamiento. El elemento calefactor se desplaza de la parte superior, que está totalmente aislada, a la inferior.

- 5 kg (11 lb) de capacidad de almacenamiento
- 130 °C (260 °F) de temperatura preestablecida

Para más información, visite esab.com.

Especificaciones

Tensión de entrada	220 - 240 V
Potencia de salida	200 W
Corriente de salida	1 A
Altura	500 mm (19,7 in)
Diámetro (exterior)	140 mm (5,5 in)
Peso	5 kg (11 lb)

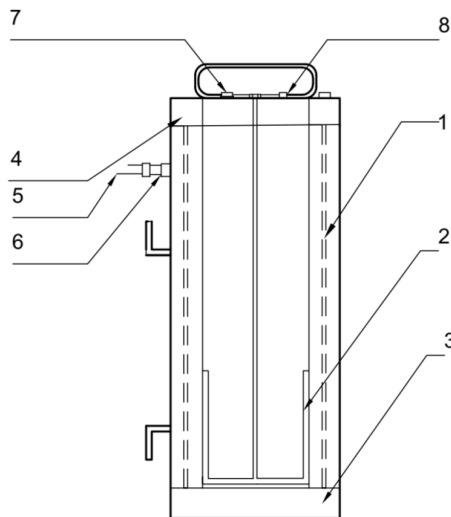
PSE-5

Información de pedido

Contenedor para el almacenamiento en seco de electrodos PSE-5, monofásico, 230 V CA 50/60 Hz	0700100145
Contenedor para el almacenamiento en seco de electrodos PSE-5, monofásico, 110 V CA 50/60 Hz	0700100146
Contenedor para el almacenamiento en seco de electrodos PSE-5, monofásico, 24 V CA 50/60 Hz	0700100147

Piezas de recambio y de desgaste

1	Elemento calefactor 230 V - PSE	0700100112
1	Elemento calefactor 110 V - PSE	0700100113
1	Elemento calefactor 24 V	0700100114
2	Bandeja extractora 5 kg	0700100151
3	Tapa inferior PSE-5	0700100152
4	Tapa superior PSE-5	0700100153
5	Cable de alimentación 230 V con enchufe	0700100118
5	Cable de alimentación 110 V con enchufe - PSE	0700100119
5	Cable de alimentación 24 V con enchufe	0700100120
6	Prensaestopa de cables - PSE	0700100121
7	Portafusibles	0700100122
7	Fusible (de cristal) 5 A	0700100141
8	Piloto luminoso 230 V	0700100124
8	Piloto luminoso 110 V	0700100125
8	Piloto luminoso 24 V	0700100126



ESAB / esab.com

