

TORCHAS SR-B TIG

TORCHAS DE SOLDADURA TIG ERGONÓMICAS Y MULTIFUNCIONALES

Las torchas SR-B están comprometidas con la calidad. Las torchas están diseñadas para proporcionar comodidad y versatilidad. Elija entre las refrigeradas por aire y por agua, con o sin válvula de gas y con o sin cabezal flexible para que se adapten a sus aplicaciones individuales.

- Resistente a altas tensiones hasta 12 kV y con un cable de control de protección
- Asa ergonómica con conmutador y potenciómetro opcional
- Conjunto de cables con soporte de los cables articulado en el asa, de tipo personalizado y longitud de acuerdo a las especificaciones del cliente (hasta 16 m)
- Versión del cable dual altamente flexible disponible
- Suministro de hilo frío opcional



Información de pedido

	Refrigeración	OKC 25		OKC 50, enchufe con dos clavijas Amphenol			
		4 m	8 m	4 m	8 m	12 m	16 m
SR-B 9	Gas	-	-	0700 025 500	0700 025 501	0700 025 502	0700 025 503
SR-B 9FX	Gas	-	-	0700 025 506	0700 025 507	-	-
SR-B 9V	Gas	0700 025 504	0700 025 505	-	-	-	-
SR-B 17	Gas	-	-	0700 025 508	0700 025 509	0700 025 510	0700 025 511
SR-B 17FX	Gas	-	-	0700 025 516	0700 025 517	-	-
SR-B 17V	Gas	0700 025 512	0700 025 513	0700 025 514	0700 025 515	-	-
SR-B 26	Gas	-	-	0700 025 518	0700 025 519	0700 025 520	0700 025 521
SR-B 26FX	Gas	-	-	0700 025 524	0700 025 525	-	-
SR-B 26HD	Gas	-	-	0700 025 526	0700 025 527	0700 025 528	0700 025 529
SR-B 26V	Gas	-	-	0700 025 522	0700 025 523	-	-
SR-B 26V HD	Gas	-	-	0700 025 530	0700 025 531	-	-
SR-B 26V FX HD	Gas	-	-	0700 025 532	0700 025 533	-	-
SR-B 18	Agua	-	-	0700 025 550	0700 025 551	0700 025 552	0700 025 553
SR-B 18FX	Agua	-	-	0700 025 554	0700 025 555	-	-
SR-B 20	Agua	-	-	0700 025 534	0700 025 535	-	-
SR-B 20FX	Agua	-	-	0700 025 536	0700 025 537	-	-
SR-B 21	Agua	-	-	0700 025 544	0700 025 545	0700 025 546	0700 025 547
SR-B 21FX	Agua	-	-	0700 025 548	0700 025 549	-	-
SR-B 400	Agua	-	-	0700 025 538	0700 025 539	-	-

FX = cabezal flexible, V = válvula, HD = uso intensivo

Datos técnicos	SR-B 9	SR-B 17	SR-B 18	SR-B 20	SR-B 21	SR-B 26/26HD	SR-B 400
Refrigeración	Gas	Gas	Agua	Agua	Agua	Gas	Gas
Rendimiento de soldadura (10 min)	60 %	60 %	100 %	100 %	100 %	60 %	100 %
	80 A CA 110 A CC	100 A CA 140 A CC	225 A CA 320 A CC	160 A CA 220 A CC	240 A CA 340 A CC	140 A CA 200 A CC	315 A CA 450 A CC
Electrodo Ø	0,5-1,6 mm	0,5-2,4 mm	0,5-4,0 mm	0,5-3,2 mm	0,5-3,2 mm	0,5-4,0 mm	1,0-4,8 mm
Longitud del cable	4 m, 8 m						

PIEZAS DE DESGASTE SR-B

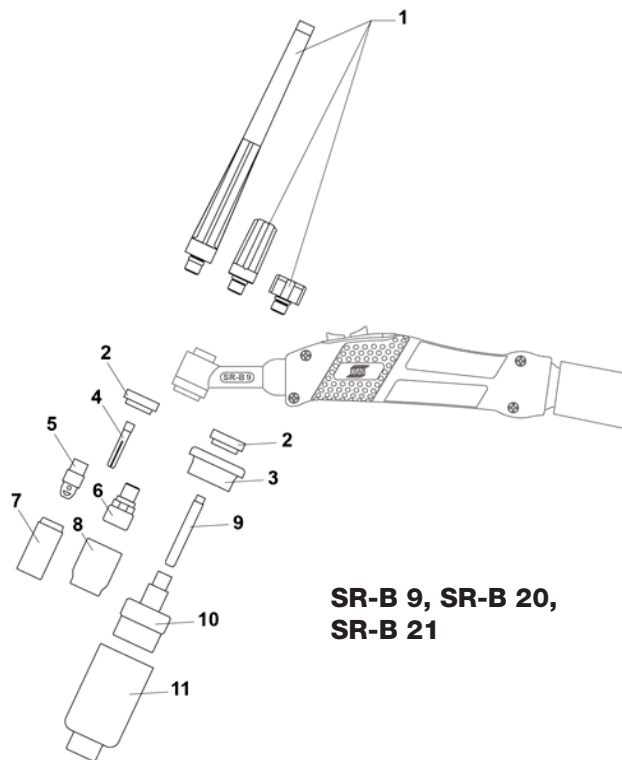


Boquillas, collares, cuerpos de collares y lentes de gas para las torchas **SR-B 9, SR-B 20, y SR-B 21**

En negrita = entrega estándar

SR-B 9, SR-B 20, SR-B 21

N.º	Tamaño	Descripción	N.º de pieza
1	Larga	Tapa trasera	0365 310 051
	Mediana		0365 310 050
	Corta		0365 310 049
2		Escudo térmico	0366 960 017
3		Adaptador para las lentes de gas Jumbo	0157 123 026
4	Ø 0,5	Collar estándar y	0365 310 027
	Ø 1,0	lente de gas	0365 310 028
	Ø 1,6	<i>SR-B 9</i>	0365 310 029
	Ø 2,0		0700 025 662
	Ø 2,4	<i>SR-B 20/21</i>	0365 310 030
	Ø 3,0		0700 025 663
5	Ø 0,5-1,6	Cuerpo de collar estándar	0365 310 037 <i>SR-B 9</i>
	Ø 2,0-2,4		0365 310 039 <i>SR-B 21</i>
	Ø 3,0-3,2		0365 310 090
	Ø 1,0	Cuerpo de collar con lente de gas	0157 121 016
6	Ø 1,6		0157 121 017
	Ø 2,0-2,4		0157 121 018
	Ø 3,0-3,2		0157 121 041
	7	Ø 6,4 (N.º 4)	Boquilla de gas estándar
Ø 8,0 (N.º 5)		<i>L=30 mm</i>	0365 310 045
Ø 9,8 (N.º 6)		<i>SR-B 9</i>	0365 310 046
Ø 11,2 (N.º 7)		<i>SR-B 20/21</i>	0365 310 047
Ø 12,7 (N.º 8)			0365 310 048
Ø 15,9 (N.º 10)			0588 000 440
-		Ø 5,0 (N.º 3)	Boquilla de gas estándar larga
-	Ø 6,4 (N.º 4)	<i>L=48 mm</i>	0700 025 665
	Ø 8,0 (N.º 5)	<i>L=48 mm</i>	0700 025 666
	Ø 9,5 (N.º 6)	<i>L=48 mm</i>	0700 025 667
	Ø 6,5 (N.º 4)	<i>L=63 mm</i>	0700 025 668
	Ø 8,0 (N.º 5)	<i>L=63 mm</i>	0700 025 669
	Ø 9,5 (N.º 6)	<i>L=63 mm</i>	0700 025 670
	Ø 6,5 (N.º 4)	<i>L=89 mm</i>	0700 025 671
	8	Ø 6,4 (N.º 4)	Boquilla de gas para lente de gas
Ø 8,0 (N.º 5)		<i>L=25,5 mm</i>	0157 121 033
Ø 9,8 (N.º 6)			0157 121 034
Ø 11,2 (N.º 7)			0157 121 039
Ø 12,7 (N.º 8)			0157 121 040



**SR-B 9, SR-B 20,
SR-B 21**

SR-B 9, SR-B 20, SR-B 21

N.º	Tamaño	Descripción	N.º de pieza
-	Ø 6,4 (N.º 4)	Boquilla de gas para lente de gas	0700 025 658
	Ø 8,0 (N.º 5)	larga <i>L=35 mm</i>	0700 025 659
	Ø 9,8 (N.º 6)	<i>L=35 mm</i>	0700 025 660
	Ø 11,2 (N.º 7)	<i>L=35 mm</i>	0700 025 661
9	Ø 1,0	Collar para lente de gas	0700 025 672
	Ø 1,6	Jumbo	0700 025 673
	Ø 2,0-2,4		0700 025 674
	Ø 3,0-3,2		0700 025 675
10	Ø 1,0-1,6	Lente de gas, Jumbo	0700 025 676
	Ø 2,4		0700 025 677
	Ø 3,2		0700 025 678
11	Ø 9,8 (N.º 6)	Boquilla de gas para Jumbo	0157 123 088
	Ø 12,7 (N.º 8)	lente de gas	0157 123 089
	Ø 15,9 (N.º 10)	<i>L=48 mm</i>	0588 000 438
	Ø 19,0 (N.º 12)	<i>L=48 mm</i>	0157 123 098
	Ø 24,0	<i>L=48 mm</i>	0588 000 437
	Ø 24,0	<i>L=34 mm</i>	0700 025 679

PIEZAS DE DESGASTE SR-B

Boquillas, collares, cuerpos de collares y lentes de gas para las torchas **SR-B 17**, **SR-B 26**, **SR-B 26HD** y **SR-B 18**

En **negrita** = entrega estándar

SR-B 17, SR-B 26/HD, SR-B 18

N.º	Tamaño	Descripción	N.º de pieza
1	Larga	Tapa trasera	0157 123 029
	Mediana		0588 000 591
	Corta		0157 123 028
2		Escudo térmico pequeño	0700 025 680
3		Escudo térmico	0366 960 016
4		Lente de gas del escudo térmico	0366 960 020
5		Lente de gas grande del escudo térmico	0366 960 021
6	Ø 1,0	Collar estándar y	0349 501 216
	Ø 1,6	para lente de gas, pequeño	0349 501 217
	Ø 2,4		0349 501 218
	Ø 3,2		0349 501 219
7	Ø 0,5	Collar estándar y	0157 123 009
	Ø 1,0	para lente de gas	0157 123 010
	Ø 1,6		0157 123 011
	Ø 2,0		0700 025 681
	Ø 2,4		0157 123 012
	Ø 3,0		0700 025 682
	Ø 3,2		0157 123 013
	Ø 4,0		0157 123 014
8	Ø 1,0-1,6	Cuerpo de collar corto	0700 025 683
	Ø 2,0-2,4		0700 025 684
	Ø 3,0-3,2		0700 025 685
9	Ø 1,0-1,6	Cuerpo de collar con lente	0700 025 686
	Ø 2,4	de gas, pequeño	0700 025 687
	Ø 3,2		0700 025 688
10	Ø 0,5-1,6	Cuerpo de collar estándar	0157 123 016
	Ø 2,0-2,4		0157 123 017
	Ø 3,0-3,2		0157 123 018
	Ø 4,0		0157 123 019
11	Ø 1,0	Cuerpo de collar con	0157 123 021
	Ø 1,6	lente de gas, estándar	0157 123 022
	Ø 2,0-2,4		0157 123 023
	Ø 3,0-3,2		0157 123 024
	Ø 4,0		0157 123 025
12	Ø 1,0	Cuerpo de collar con lente de	0157 123 083
	Ø 1,6	gas extra grande	0157 123 084
	Ø 2,0-2,4		0157 123 085
	Ø 3,0-3,2		0157 123 086
	Ø 4,0		0588 000 087
13	Ø 6,4 (N.º 4)	Boquilla de gas	0365 310 044
	Ø 8,0 (N.º 5)	<i>L=30 mm</i>	0365 310 045
	Ø 9,8 (N.º 6)		0365 310 046
	Ø 11,2 (N.º 7)		0365 310 047
	Ø 12,7 (N.º 8)		0365 310 048
	Ø 15,9 (N.º 10)		0588 000 440

SR-B 17, SR-B 26/HD, SR-B 18

N.º	Tamaño	Descripción	N.º de pieza	
14	Ø 6,4 (N.º 4)	Boquilla de gas para	0157 121 032	
	Ø 8,0 (N.º 5)	lente de gas, pequeña	0157 121 033	
	Ø 9,8 (N.º 6)	<i>L=25,5 mm</i>	0157 121 034	
	Ø 11,2 (N.º 7)		0157 121 039	
	Ø 12,7 (N.º 8)		0157 121 040	
15	Ø 6,4 (N.º 4)	Boquilla de gas estándar	0157 123 052	
	Ø 8,0 (N.º 5)	<i>L=47 mm</i>	0157 123 053	
	Ø 9,8 (N.º 6)		0157 123 054	
	Ø 11,2 (N.º 7)		0157 123 055	
	Ø 12,7 (N.º 8)		0157 123 056	
	Ø 15,9 (N.º 10)		0588 000 442	
	Ø 19 (N.º 10)		0588 000 441	
	16	Ø 6,4 (N.º 4)	Boquilla de gas estándar	0700 025 689
Ø 8,0 (N.º 5)		<i>L=76 mm</i>	0700 025 690	
Ø 9,8 (N.º 6)			0700 025 691	
Ø 11,2 (N.º 7)			0700 025 692	
17	Ø 6,4 (N.º 4)	Boquilla de gas para	0157 123 057	
	Ø 8,0 (N.º 5)	lente de gas	0157 123 058	
	Ø 9,8 (N.º 6)	<i>L=42 mm</i>	0157 123 059	
	Ø 11,2 (N.º 7)		0157 123 060	
	Ø 12,7 (N.º 8)		0157 123 061	
	Ø 17,5		0588 000 439	
	18	Ø 6,4 (N.º 4)	Boquilla de gas para	0700 025 693
		Ø 8,0 (N.º 5)	lente de gas	0700 025 694
Ø 9,8 (N.º 6)		<i>L=76 mm</i>	0700 025 695	
Ø 11,2 (N.º 7)			0700 025 696	
	Ø 12,7 (N.º 8)		0700 025 697	
	19	Ø 9,8 (N.º 6)	Boquilla de gas para lente	0157 123 088
		Ø 12,5 (N.º 8)	de gas, grande	0157 123 089
Ø 15,9 (N.º 10)		<i>L=48 mm</i>	0588 000 438	
Ø 19 (N.º 12)			0157 123 098	
	Ø 24		0588 000 437	
	20	Ø 24	Boquilla de gas para lente	0700 025 679
			de gas, pequeña	
		<i>L=34 mm</i>		



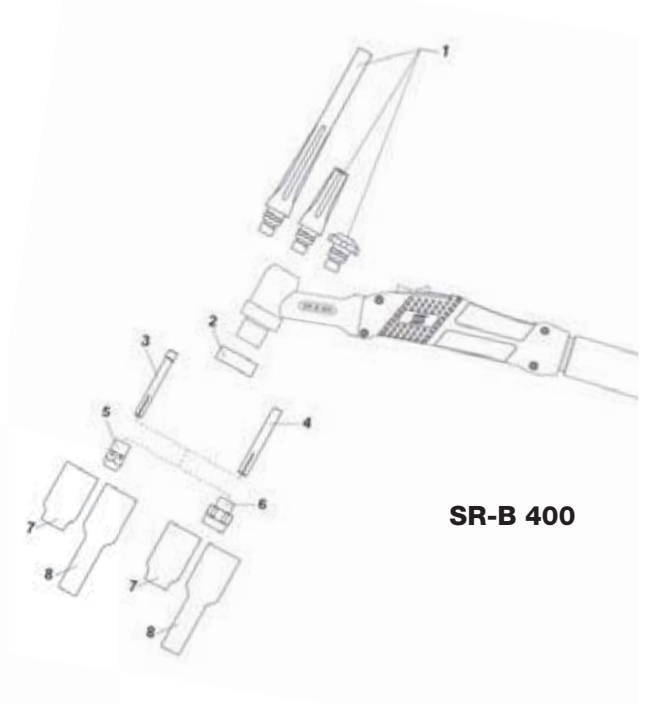
Electrodos de tungsteno: consulte el catálogo de accesorios de ESAB

Boquillas, collares, cuerpos de collares y lentes de gas para las torchas **SR-B 400**

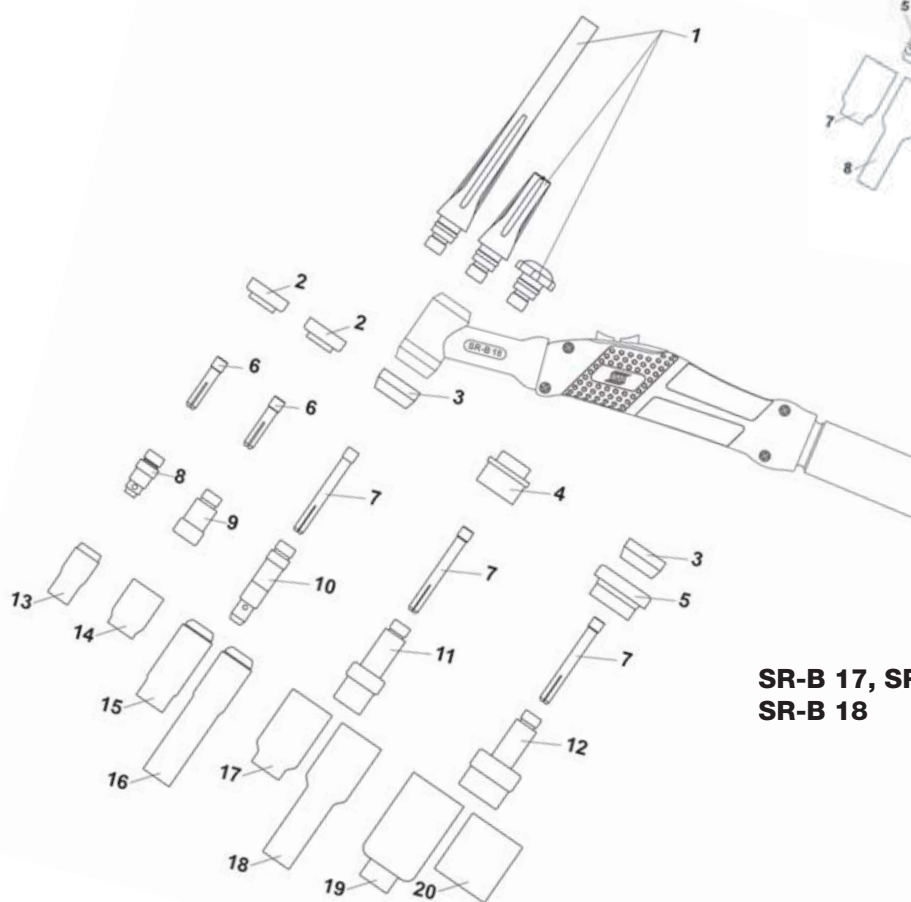
En **negrita** = entrega estándar

SR-B 400			
N.º	Tamaño	Descripción	N.º de pieza
1	Larga	Tapa trasera	0157 123 029
	Mediana		0588 000 591
	Corta		0157 123 028
2		Escudo térmico	0366 960 018
3	Ø 1,0	Collar estándar y	0157 123 010
	Ø 1,6	para lente de gas	0157 123 011
	Ø 2,4		0157 123 012
	Ø 3,2		0157 123 013
	Ø 4,0		0157 123 014
	4	Ø 2,4	Collar, uso intensivo
	Ø 3,2		0157 123 078
	Ø 4,0		0157 123 079
	Ø 4,8		0157 123 074
5	Ø 1,0-3,2	Cuerpo de collar estándar	0157 123 081
	Ø 3,2-4,8		0157 123 082
6	Ø 1,0	Cuerpo de collar con lente	0157 123 091
	Ø 1,6	de gas	0157 123 092
	Ø 2,4		0157 123 093
	Ø 3,2		0157 123 094
	Ø 4,0		0157 123 095
	Ø 4,8		0157 123 075

SR-B 400			
N.º	Tamaño	Descripción	N.º de pieza
7	Ø 6,4 (N.º 4)	Boquilla de gas estándar	0157 123 057
	Ø 8,0 (N.º 5)	y para lente de gas	0157 123 058
	Ø 9,8 (N.º 6)	<i>L=42 mm</i>	0157 123 059
	Ø 11,2 (N.º 7)		0157 123 060
	Ø 12,7 (N.º 8)		0157 123 061
8	Ø 6,4 (N.º 4)	Boquilla de gas estándar	0700 025 693
	Ø 8,0 (N.º 5)	y para lente de gas	0700 025 694
	Ø 9,8 (N.º 6)	<i>L=76 mm</i>	0700 025 695
	Ø 11,2 (N.º 7)		0700 025 696
	Ø 12,7 (N.º 8)		0700 025 697



SR-B 400



**SR-B 17, SR-B 26/HD,
SR-B 18**