

F20 & F20 Air

Pantalla de soldadura con frontal abatible



La pantalla ESAB F20 tiene un frontal abatible al que se ajusta un cristal de soldadura. También cuenta con un visor protector de plástico que ofrece protección facial cuando la parte delantera está en la posición superior. Cristal de soldadura 10 DIN incluido con todas las pantallas. Homologado por la CE de conformidad con EN175.

- Frontal abatible de 60 x 110 mm o 90 x 110 mm
- Carcasa ligera con una cómoda protección para la cabeza
- Visores DIN intercambiables
- Visera de visión interior
- Opción de respirador con ESAB PAPR

Para más información, visite esab.com

Proceso

- SMAW/MMA (con electrodo)
- GMAW (MIG/MAG)
- GTAW (TIG)
- Oxicorte
- Corte por plasma
- PAW - Soldadura por arco de plasma



Visera de visión interior



F20 Air

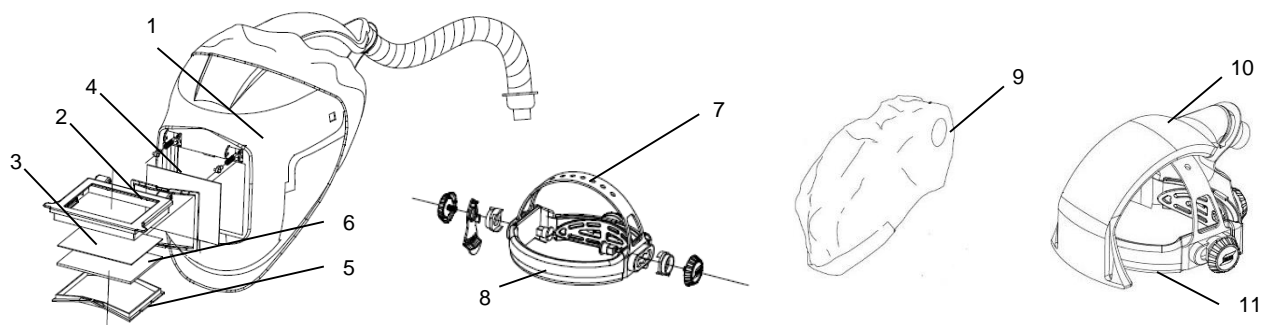
F20 & F20 Air

Especificaciones

Área de visión	90 x 110 mm y 60 x 110 mm
Sombra del visor	DIN 10
Normas	CE, ANSI, CSA, ASNZS
Peso - 60 x 110	560 g
Peso - 90 x 110	580 g
Peso - 60 x 110 Air	720 g
Peso - 90 x 110 Air	740 g

Información de pedido

F20 60 x 110	0700000426
F20 90 x 110	0700000427
F20 Air 60 x 110	0700000428
F20 Air 90 x 110	0700000429
1. Carcasa principal F20	0700000509
2. Visera abatible F20 60 x 110	0700000510
2. Visera abatible F20 90 x 110	0700000511
3. Visor frontal de plástico 60 x 110	0160307001
3. Visor frontal de plástico 90 x 110	0160307004
4. Visor frontal interior/exterior 60 x 110, 90 x 110	0700000252
5. Cierre del visor 90 x 110	0700000256
5. Cierre del visor 60 x 110	0700000255
6. Visor con filtro 90 x 110	0760031633
6. Visor con filtro 60 x 110	0160292003
7. Protección para la cabeza	0700000415
8. Banda de transpiración	0700000414
9. Juntas de estanqueidad F20	0700000522
10. Protección para la cabeza incl. conducto de aire	0700000420
11. Banda de transpiración para aire	0700000274



ESAB / esab.com

